



MORI RADDRIZZATORI

power to work

SCHEDA TECNICA CARICABATTERIE ALTA FREQUENZA
HIGH FREQUENCY BATTERY CHARGER DATA SHEET

serie / series:

POWER-SWITCH PSW36160TP

ALIMENTAZIONE / MAINS

Fase / phase	3
frequenza / frequency	47 - 63 Hz
Vac nominale / nominal	400V
Vac minima (potenza ridotta) / min. (lower power)	340V
Vac minima (potenza nominale) / min. (nominal power)	360V
Vac massima / max	460V
Potenza nominale / nominal power	8.000W
Iac nominale / nominal (tabella "1" per dettagli / table "1" for details)	15,6 A
Rendimento (senza cavi) / efficiency (without cables)	> 90%
Temperatura ambiente di lavoro / Room working temperature (potenza nominale garantita fino a 40°C / nominal power guaranteed up to 40°C)	-10° C / 50° C
Cavo alimentazione / mains cable	2,5 mt

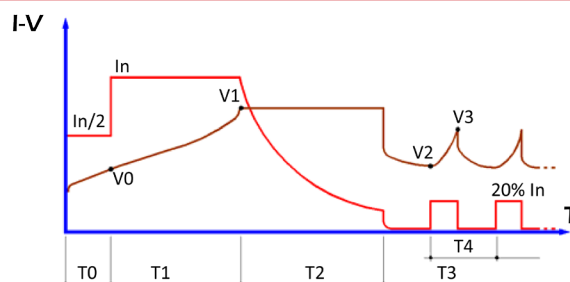
USCITA / OUTPUT

ATTENZIONE: il collegamento alla batteria non produce scariche elettriche sulla spina
 ATTENTION: no sparks on the battery plug during the connection to the battery

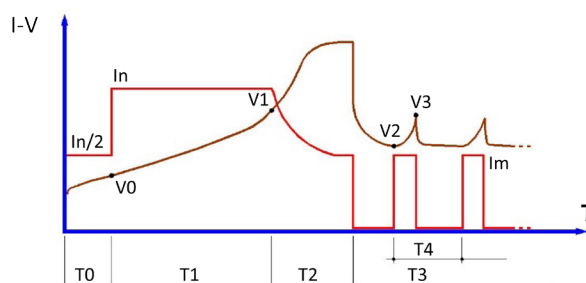
Vdc nominale / nominal	36V
Idc costante / constant (dipende dalla capacità di batteria programmata / it depends on the selected battery capacity)	min. 50A - max. 160A
Tipo di batteria ricaricabile / Rechargeable battery type (selezionabile, vedi tabella "1" - selectable, see table "1")	piombo acido / sigillate (GEL-AGM) flooded / sealed (GEL-AGM)
Curva di carica per batterie piombo acido Charge cycle for flooded batteries	IWaP
Tempi massimi di ricarica (batteria scarica all'80%) Max. charge time (battery 80% discharged) (selezionabile, vedi tabella "1" - selectable, see table "1")	8/11/13 ore - hours
Curva di carica per batterie sigillate (GEL/AGM) Charge cycle for sealed batteries (GEL/AGM)	IUoP
Tempi massimi di ricarica (batteria scarica all'80%) Max. charge time (battery 80% discharged)	12 ore - hours
Capacità di batteria ricaricabile Rechargeable battery capacity (vedi tabella "1" - see table "1")	selezionabile selectable
Lunghezza cavi d'uscita / lenght output cables	3,0 mt
Sezione cavi d'uscita / ouput cables section	16 mmq / 16 sqmm
Connettore collegamento batteria / battery connector	non compreso / not included
Connettori disponibili su richiesta Battery connector available on request	Vedi "ACCESSORI" See "ACCESSORIES"
Minima tensione di batteria per consentire la ricarica Min. battery voltage to let the charge start	1V per el./cel (18V)

APPLICAZIONI A BORDO / ON-BOARD APPLICATIONS

Contatto ausiliario N.C. di blocco presenza rete N.C. mains presence auxiliary contact	4,0 Amp
Contatto ausiliario N.C. per blocco batteria scarica N.C. auxiliary contact for low battery	4,0 Amp

CICLO DI CARICA GEL PER BATTERIE GEL – IU + Mantenimento
GEL CHARGE CYCLE FOR GEL BATTERIES – IU + Holding phase
(RACCOMANDATO PER APPLICAZIONI STAND BY – RECOMMENDED FOR STAND-BY APPLICATIONS)


In = CAPACITA' PROGRAMMATA / 10 In = PROGRAMMED CAPACITY / 10	T0 = MAX. 1 hrs
V1 = VALORE PROGRAMMATO V1 = PROGRAMMED VALUE	T1 = MAX. 12 hrs
V0 = 1.90 V/cel	T2 = T1 (MIN. 2 hrs – MAX. 5 hrs)
V2 = 2.10 V/cel	T3 = ILLIMITATO - UNLIMITED
V3 = 2.30 V/cel	T4 = MAX. 6 hrs

CICLI DI CARICA Pb8h, Pb11h e Pb13h PER BATTERIE AL PIOMBO ACIDO LIBERO
IWa + Mantenimento
Pb8h, Pb11h and Pb13h CHARGE CYCLE FOR LEAD-ACID BATTERIES
IWa + Holding phase


In Pb8h = CAPACITA' PROGRAMMATA / 6 In Pb11h = CAPACITA' PROGRAMMATA / 10 In Pb13h = CAPACITA' PROGRAMMATA / 12	T0 = MAX. 1 hrs
In Pb8h = PROGRAMMED CAPACITY / 6 In Pb11h = PROGRAMMED CAPACITY / 10 In Pb13h = PROGRAMMED CAPACITY / 12	T1 (Pb11h / Pb13h) = MAX. 12 hrs
V1 = VALORE PROGRAMMATO V1 = PROGRAMMED VALUE	T1 (Pb8h) = MAX. 6 hrs
V0 = 1.90 V/cel	T2 (Pb11h / Pb13h) = 0.6 T1 (MIN. 1 hrs – MAX. 3,5 hrs)
V2 = 2.10 V/cel	T2 (Pb8h) = 1.2 T1 (MIN. 1 hrs – MAX. 3,5 hrs)
V3 = 2.30 V/cel	

Con Pompa / With Pump

T2 (Pb11h / Pb13h) = 0.3 T1 (MIN. 1 hrs – MAX. 2 hrs)
T2 (Pb8h) = 0.6 T1 (MIN. 1 hrs – MAX. 2 hrs)
T3 = ILLIMITATO - UNLIMITED
T4 = MAX. 6 hrs

*Per le modalità di programmazione con pompa consultare il manuale MPTOP11.
 See the MP-TOP11 instructions for pump mode setting.



MORI RADDRIZZATORI

power to work

SCHEDA TECNICA CARICABATTERIE ALTA FREQUENZA
HIGH FREQUENCY BATTERY CHARGER DATA SHEET

serie / series:

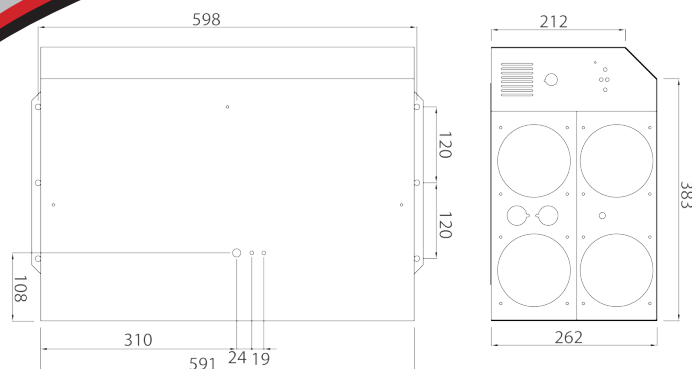
POWER-SWITCH PSW36160TP


TABELLA "1" / TABLE "1"

I valori "Iac" sono rilevati alla tensione nominale di 400V
 "Iac" values measured at 400V nominal mains voltage

PROTEZIONI / PROTECTIONS

Fusibile di rete (non sostituibile) contro guasti interni

*Mains fuse (not replaceable) against internal breakings*L'inversione di polarità non produce danni / *polarity inversion doesn't damage the charger*Sovracorrente in uscita limitata elettronicamente / *electronically limited output overcurrent*

Il corto circuito sui cavi d'uscita (quando la batteria NON è collegata) non produce danni

No damages in case of short circuit on output cable (when the battery is NOT connected)

Protezione elettronica contro il surriscaldamento

Electronic protection against overtemperature
DIMENSIONI, PESI, IMBALLAGGIO / DIMENSIONS, WEIGHTS, PACKAGING
Materiale contenitore / *case material*

acciaio - steel

Spessore / *thickness*

1,0 mm

Tipo verniciatura / *painting*

polveri epossidiche / epoxy resins

Dimensioni contenitore / *cabinet sizes*

590 x 435 x h265 mm

Dimensioni imballaggio / *packaging sizes*

800 x 480 x h300 mm

Grado di protezione / *protection degree*

IP20

Peso apparecchio, senza cavi / *Device weight, without cables*

28,8 Kg

Peso apparecchio, imballato / *Device weight, packaged*

35,4 Kg

Quantità per pallet / *pallet quantity*

12

Dimensioni pallet / *pallet sizes*

800 x 1200

13 hours max - piombo acido 13 ore max - flooded			11 hours max - piombo acido 11 ore max - flooded			8 hours max - piombo acido 8 ore max - flooded			12 ore max - GEL/AGM 12 hours max - sealed GEL/AGM		
Ah/C5	I _{dc}	I _{ac}	Ah/C5	I _{dc}	I _{ac}	Ah/C5	I _{dc}	I _{ac}	Ah/C5	I _{dc}	I _{ac}
600	50	4,87	600	60	5,85	600	100	9,75	600	60	5,85
660	55	5,36	660	66	6,43	660	110	10,73	660	66	6,43
720	60	5,85	720	72	7,02	720	120	11,70	720	72	7,02
780	65	6,34	780	78	7,60	780	130	12,68	780	78	7,60
840	70	6,82	840	84	8,19	840	140	13,65	840	84	8,19
900	75	7,31	900	90	8,78	900	150	14,63	900	90	8,78
960	80	7,80	960	96	9,36	960	160	15,6	960	96	9,36
1080	90	8,78	1080	108	10,53				1080	108	10,53
1200	100	9,75	1200	120	11,70				1200	120	11,70
1300	108	10,53	1300	130	12,68				1300	130	12,68
1400	116	11,31	1400	140	13,65				1400	140	13,65
1500	125	12,19	1500	150	14,63				1500	150	14,63
1600	133	12,97	1600	160	15,6				1600	160	15,6
1800	150	14,63									
2000	160	15,6									

I tempi massimi di ricarica indicati nella tabella sono conteggiati con batteria scarica all'80%. Tempi di ricarica, tipologia batteria e capacità sono programmabili mediante il programmatore **MP TOP II**

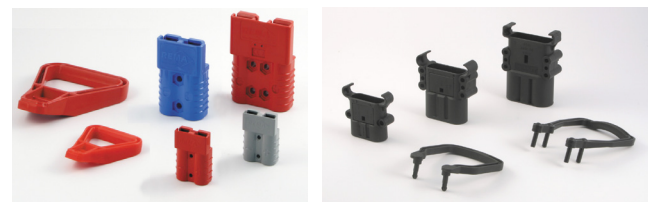
Max. charge times showed in the table consider 80% discharged batteries. Charge time, battery type and capacity are programmable by means of **MP TOP II**

ACCESSORI / ACCESSORIES

Pannello di controllo, remoto, necessario quando il caricabatterie montato a bordo, non è visibile.
 Il cavo di collegamento al caricabatterie è lungo 2mt

Remote display, necessary in case of on-board installation, out of sight.
 The cable connection to the charger is 2mt long

Connettori di collegamento alla batteria / battery connectors

Codice / code: **VISLED**

Il produttore si riserva il diritto di apportare modifiche senza preavviso

The manufacturer keeps the right to modify the features without notice