



SCHEDA TECNICA CARICABATTERIE ALTA FREQUENZA HIGH FREQUENCY BATTERY CHARGER DATA SHEET

serie / series:

POWER-SWITCH

PSW8080T



ALIMENTAZIONE / MAINS

Fase / phase	3
frequenza / frequency	47 - 63 Hz
Vac nominale / nominal	400V
Vac minima (potenza ridotta) / min. (lower power)	340V
Vac minima (potenza nominale) / min. (nominal power)	360V
Vac massima / max	460V
Potenza nominale / nominal power	8.500W
Iac nominale / nominal (tabella "1" per dettagli / table "1" for details)	16,0 A
Rendimento (senza cavi) / efficiency (without cables)	> 90%
Temperatura ambiente di lavoro / Room working temperature (potenza nominale garantita fino a 40°C / nominal power guaranteed up to 40°C)	-10 °C / 50° C
Cavo alimentazione / mains cable	2,5 mt

USCITA / OUTPUT

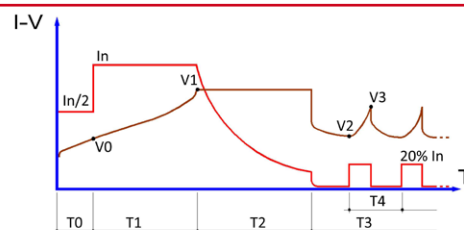
ATTENZIONE: il collegamento alla batteria non produce scariche elettriche sulla spina
ATTENTION: no sparks on the battery plug during the connection to the battery

Vdc nominale / nominal	80V
Idc costante / constant (dipende dalla capacità di batteria programmata / it depends on the selected battery capacity)	min. 25A - max. 80A
Tipo di batteria ricaricabile / Rechargeable battery type (selezionabile, vedi tabella "1" - selectable, see table "1")	piombo acido / sigillate (GEL-AGM) flooded / sealed (GEL-AGM)
Curva di carica per batterie piombo acido Charge cycle for flooded batteries	IWaP
Tempi massimi di ricarica (batteria scarica all'80%) Max. charge time (battery 80% discharged) (selezionabile, vedi tabella "1" - selectable, see table "1")	8/11/13 ore - hours
Curva di carica per batterie sigillate (GEL/AGM) Charge cycle for sealed batteries (GEL/AGM)	IUoP
Tempi massimi di ricarica (batteria scarica all'80%) Max. charge time (battery 80% discharged)	12 ore - hours
Capacità di batteria ricaricabile Rechargeable battery capacity (vedi tabella "1" - see table "1")	selezionabile selectable
Lunghezza cavi d'uscita / lenght output cables	3,0 mt
Sezione cavi d'uscita / section output cables	16 mm ² / 16 sqmm
Connettore collegamento batteria / battery connector	non compreso / not included
Connettori disponibili su richiesta Battery connector available on request	Vedi "ACCESSORI" See "ACCESSORIES"
Minima tensione di lavoro per consentire la ricarica Min. battery voltage to let the charge start	1V per el./cel (40V)

APPLICAZIONI A BORDO / ON-BOARD APPLICATIONS

Contatto ausiliario N.C. di blocco presenza rete N.C. mains presence auxiliary contact	4,0 Amp
Contatto ausiliario N.C. per blocco batteria scarica N.C. auxiliary contact for low battery	4,0 Amp

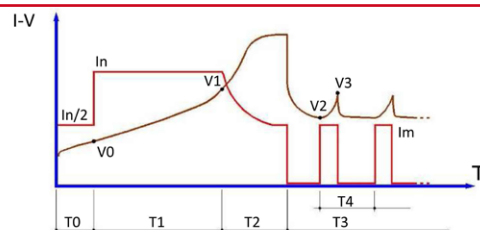
CICLO DI CARICA GEL PER BATTERIE GEL - IU + Mantenimento
GEL CHARGE CYCLE FOR GEL BATTERIES - IU + Holding phase
(RACCOMANDATO PER APPLICAZIONI STAND BY - RECOMMENDED FOR STAND-BY APPLICATIONS)



I_n = CAPACITA' PROGRAMMATA / 10
 I_n = PROGRAMMED CAPACITY / 10
 V_1 = VALORE PROGRAMMATO
 V_1 = PROGRAMMED VALUE
 V_0 = 1.90 V/cel
 V_2 = 2.10 V/cel
 V_3 = 2.30 V/cel

T_0 = MAX. 1 hrs
 T_1 = MAX. 12 hrs
 T_2 = T_1 (MIN. 2 hrs - MAX. 5 hrs)
 T_3 = ILLIMITATO - UNLIMITED
 T_4 = MAX. 6 hrs

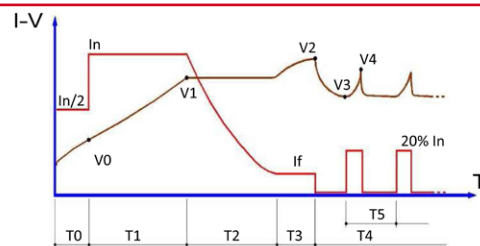
CICLI DI CARICA Pb8h, Pb11h e Pb13h PER BATTERIE AL PIOMBO ACIDO LIBERO
IWa + Mantenimento
Pb8h, Pb11h and Pb13h CHARGE CYCLE FOR LEAD-ACID BATTERIES
IWa + Holding phase



I_n Pb8h = CAPACITA' PROGRAMMATA / 6
 I_n Pb11h = CAPACITA' PROGRAMMATA / 10
 I_n Pb13h = CAPACITA' PROGRAMMATA / 12
 I_n Pb8h = PROGRAMMED CAPACITY / 6
 I_n Pb11h = PROGRAMMED CAPACITY / 10
 I_n Pb13h = PROGRAMMED CAPACITY / 12
 V_1 = VALORE PROGRAMMATO
 V_1 = PROGRAMMED VALUE
 V_0 = 1.90 V/cel
 V_2 = 2.10 V/cel
 V_3 = 2.30 V/cel

I_m (Pb11h / Pb13h) = 50% I_n
 I_m (Pb8h) = 25% I_n
 T_0 = MAX. 1 hrs
 T_1 (Pb11h / Pb13h) = MAX. 13 hrs
 T_1 (Pb8h) = MAX. 8 hrs
 T_2 (Pb11h / Pb13h) = 0.6 T_1 (MIN. 1 hrs - MAX. 3.5 hrs)
 T_2 (Pb8h) = 1.2 T_1 (MIN. 1 hrs - MAX. 3.5 hrs)
 T_3 = ILLIMITATO - UNLIMITED
 T_4 = MAX. 6 hrs

CICLO DI CARICA IUla PER BATTERIE SIGILLATE GEL/AGM - IUla + Mantenimento (SU RICHIESTA)
IUla CHARGE CYCLE FOR SEALED GEL/AGM BATTERIES - IU + Holding phase (ON DEMAND)
(ADATTO PER BATTERIE AL LITIO - SUITABLE FOR LITHIUM BATTERIES)



I_n = VALORE PROGRAMMATO (I Carica)
 I_n = PROGRAMMED VALUE (I Charge)
 V_0 = 1.90 V/cel
 V_1 = VALORE PROGRAMMATO (Soglia V)
 V_1 = PROGRAMMED VALUE (Trs V)
 V_2 = VALORE PROGRAMMATO (Blocco V)
 V_2 = PROGRAMMED VALUE (Block V)
 V_3 = 2.10 V/cel
 V_4 = 2.30 V/cel

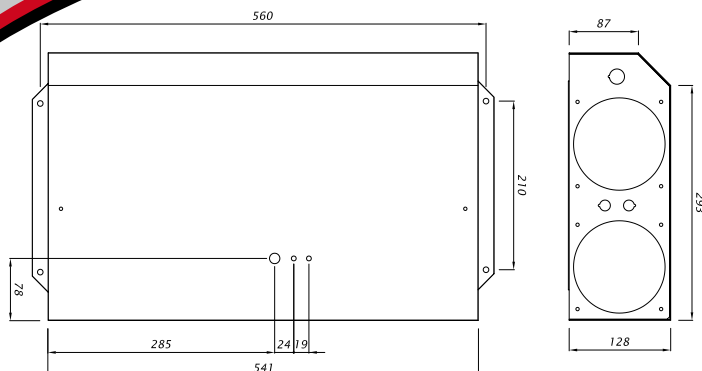
I_f = VALORE PROGRAMMATO (I finale)
 I_f = PROGRAMMED VALUE (I final)
 T_0 = MAX. 1 hrs
 T_1 = MAX. 12 hrs
 T_2 = T_1 + 6 hrs oppure $I = I_f$ finale
 T_2 = T_1 + 6 hrs or $I = I_f$ final
 T_3 = MAX. 4 hrs oppure $V_{bat} = \text{Block V}$
 T_3 = MAX. 4 hrs or $V_{bat} = \text{Block V}$
 T_4 = ILLIMITATO - UNLIMITED
 T_5 = MAX. 6 hrs


SCHEDA TECNICA CARICABATTERIE ALTA FREQUENZA
HIGH FREQUENCY BATTERY CHARGER DATA SHEET

serie / series:

POWER-SWITCH**PSW8080T****DIMENSIONI, PESI, IMBALLAGGIO / DIMENSIONS, WEIGHTS, PACKAGING**

Materiale contenitore / case material	acciaio - steel
Spessore / thickness	1,0 mm
Tipo verniciatura / painting	polveri epossidiche / epoxy resins
Dimensioni contenitore / cabinet sizes	540 x 340 x h130 mm
Dimensioni imballaggio / packaging sizes	610 x 410 x h250 mm
Grado di protezione / protection degree	IP20
Peso apparecchio, senza cavi / Device weight, without cables	12,3 Kg
Peso apparecchio, imballato / Device weight, packaged	16,0 Kg
Quantità per pallet / pallet quantity	20
Dimensioni pallet / pallet sizes	800 x 1200

**TABELLA "1" / TABLE "1"**

I valori "Iac" sono rilevati alla tensione nominale di 400V
 "Iac" values measured at 400V nominal mains voltage

13 hours max - piombo acido 13 ore max - flooded			11 hours max - piombo acido 11 ore max - flooded			8 hours max - piombo acido 8 ore max - flooded			12 hours max - piombo acido 12 ore max - flooded		
Ah/C5	I _{dc}	I _{ac}	Ah/C5	I _{dc}	I _{ac}	Ah/C5	I _{dc}	I _{ac}	Ah/C5	I _{dc}	I _{ac}
300	25	5	300	30	6	300	50	10	300	30	6
330	27,5	5,5	330	33	6,6	330	55	11	330	33	6,6
360	30	6	360	36	7,2	360	60	12	360	36	7,2
420	35	7	420	42	8,4	420	70	14	420	42	8,4
480	40	8	480	48	9,6	480	80	16	480	48	9,6
540	45	9	540	54	10,8				540	54	10,8
600	50	10	600	60	12				600	60	12
660	55	11	660	66	13,2				660	66	13,2
720	60	12	720	72	14,4				720	72	14,4
780	65	13	780	78	16				780	78	16
840	70	14									
900	75	15									
960	80	16									

I tempi massimi di ricarica indicati nella tabella sono conteggiati con batteria scarica all'80%. Tempi di ricarica, tipologia batteria e capacità sono programmabili mediante il programmatore **MP TOP II**

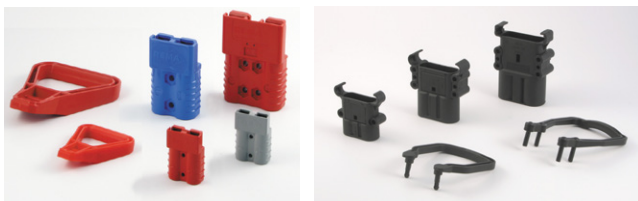
Max. charge times showed in the table consider batteries 80% discharged Charge time, battery type and capacity are programmable by means of **MP TOP II**

**ACCESSORI / ACCESSORIES**

Pannello di controllo, remoto, necessario quando il caricabatterie montato a bordo, non è visibile.
 Il cavo di collegamento al caricabatterie è lungo 2mt

Remote display, necessary in case of on-board installation, out of sight.
 The cable connection to the charger is 2mt long

Connettori di collegamento alla batteria / battery connectors



Codice / code: VISLED



Il produttore si riserva il diritto di apportare modifiche senza preavviso
 The manufacturer keeps the right to modify the features without notice